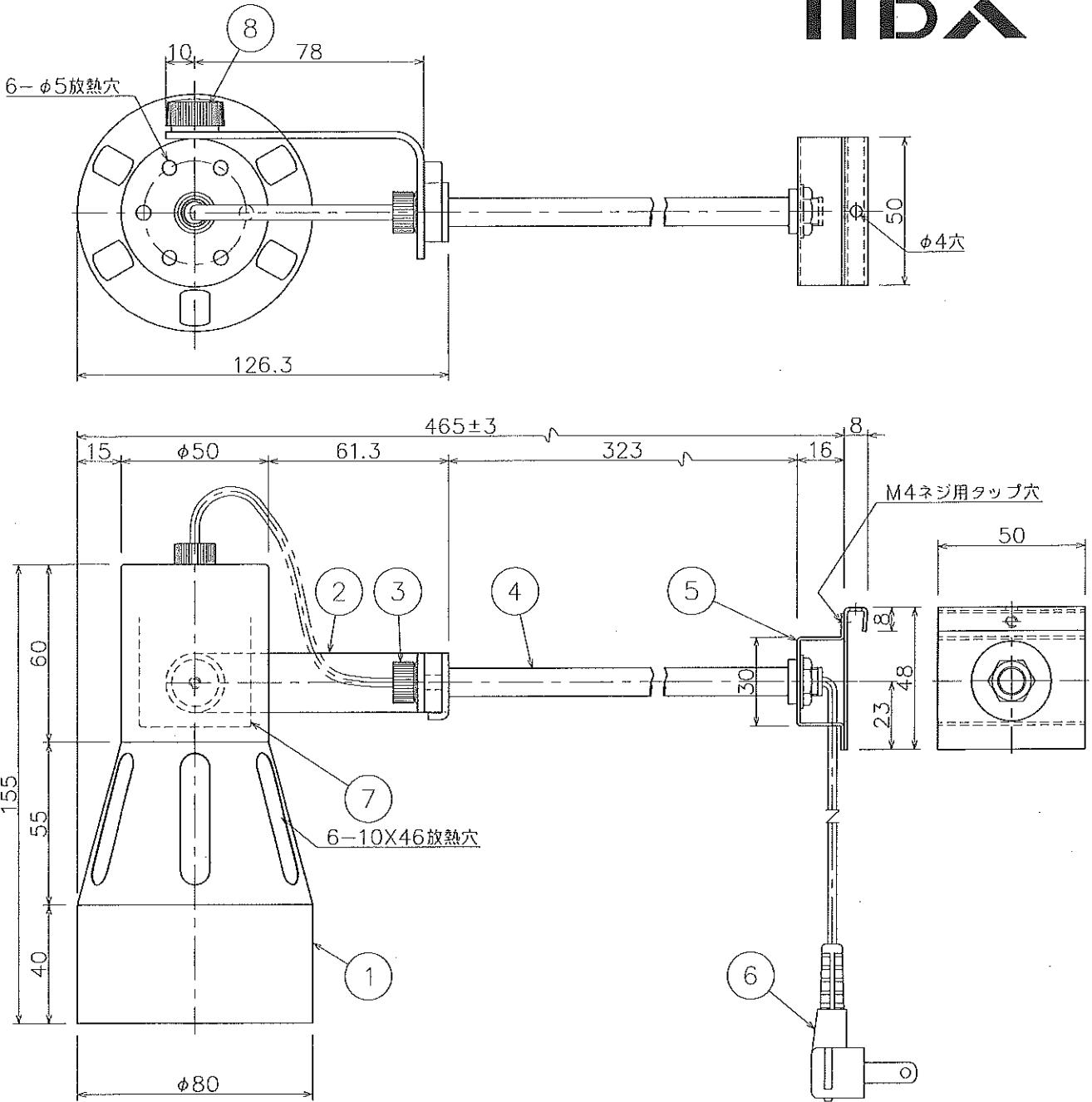


# TIDA



部番	部品名	材質・素材厚	数量	備考	特記事項	品名	
1	セード	アルミ t1.0	1	白色塗装	電源線 約30cm~50cmの耐熱ケーブルと差込プラグが付属(白色) アーム L=323mm	LEDアームシステム(白)	
2	ヨーク	アルミ t2.0	1	白色塗装		型番	
3	ローレットナット	BSBM	2	クロームメッキ			
4	アーム	STφ9.5	1	白色塗装	適合ランプ	尺度	
5	取付金具	SPCt1.0	1	白色塗装	AC100V/E26, (LDA11N-G)東芝	1/2	
6	差込プラグ		1	白色			
7	ソケット	磁器	1	E-26	W・数		
8	締付化粧ナット	M4ネジ用	1	白色樹脂頭付	器具重量		
						約0.42kg(ランプ別)	松村電材株式会社