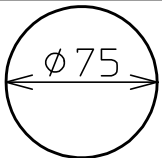
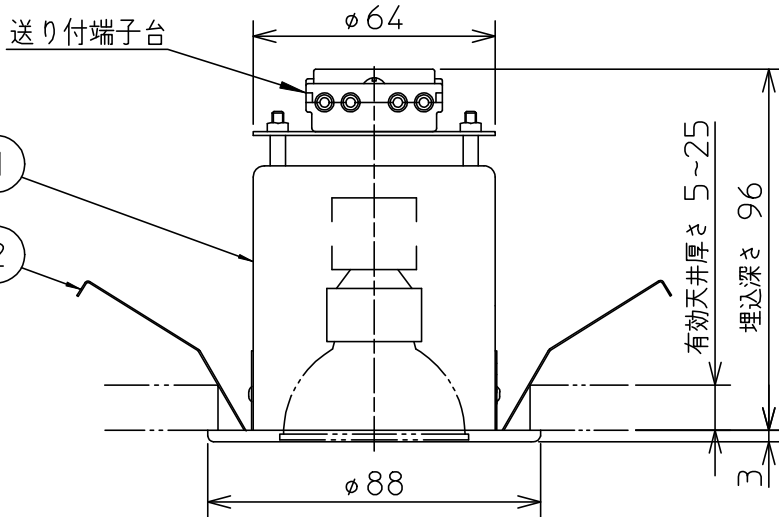
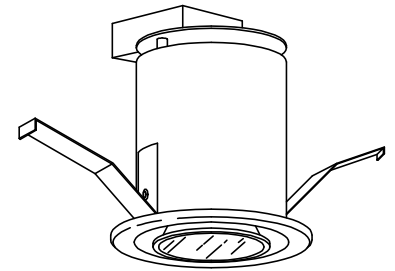
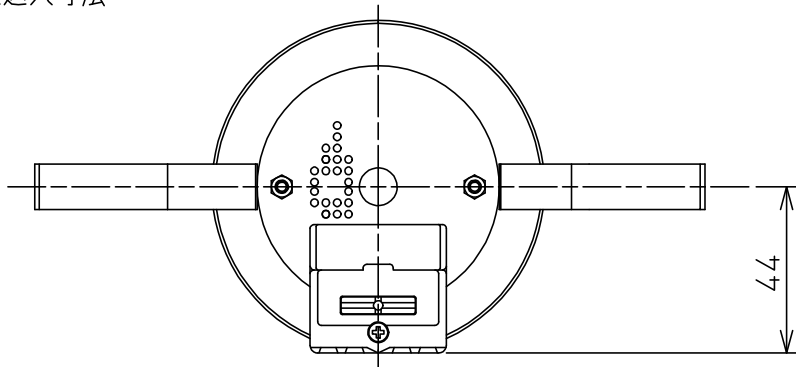


姿図

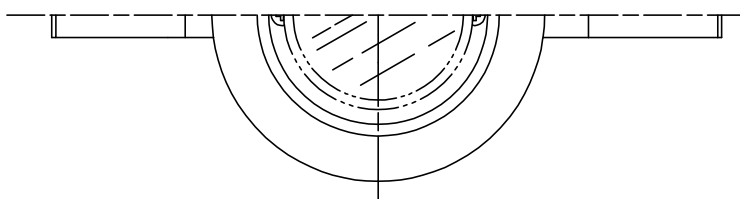


埋込穴寸法



1

2



安全に関するご注意

- この器具は、一般通常環境の屋内天井埋込専用器具です。一般通常環境以外の所、傾斜天井、屋外、湿気が多い所、水気のかかる所、壁面、床面では使用しないでください。落下・感電・火災の原因になります。
- 電源電圧は、器具銘板に記載されている電圧±6%内でご使用下さい。また、電源周波数は器具銘板に従って正しく使用してください。感電・火災の原因になります。
(インバータおよび白熱灯器具は50Hz・60Hz共通です)
- 断熱施工の天井内に使用する場合には、下記の施工が必要です。誤った施工をしますと、火災の原因になります。
屋内配線は、断熱材・防音材の上側にくるようにして下さい。
断熱材・防音材で、器具本体の放熱穴をふさがないでください。
断熱材・防音材・天井材と器具は、100mm以上離して下さい。
断熱材・防音材の上部は最低200mm必要です。

屋内配線 100mm以上

断熱材

100mm以上

100mm以上

200mm以上

7				機能	一般用		特記事項
6				取付場所	屋内 天井埋込専用		
5				電源接続	送り付端子台		
4				消費電力	43 W	定格電圧 100 V	
3				適合ランプ	ダイクロハロゲン球 110V		
2	取付バネ	ステンレス板		付 (別売)	50 W × 1灯 口金 E11		スイッチ無し
1	本体	鋼板	黒塗装				
No.	部品名	材質	備考	器具重量	約 0.3 kg		金辻 阿部 ②